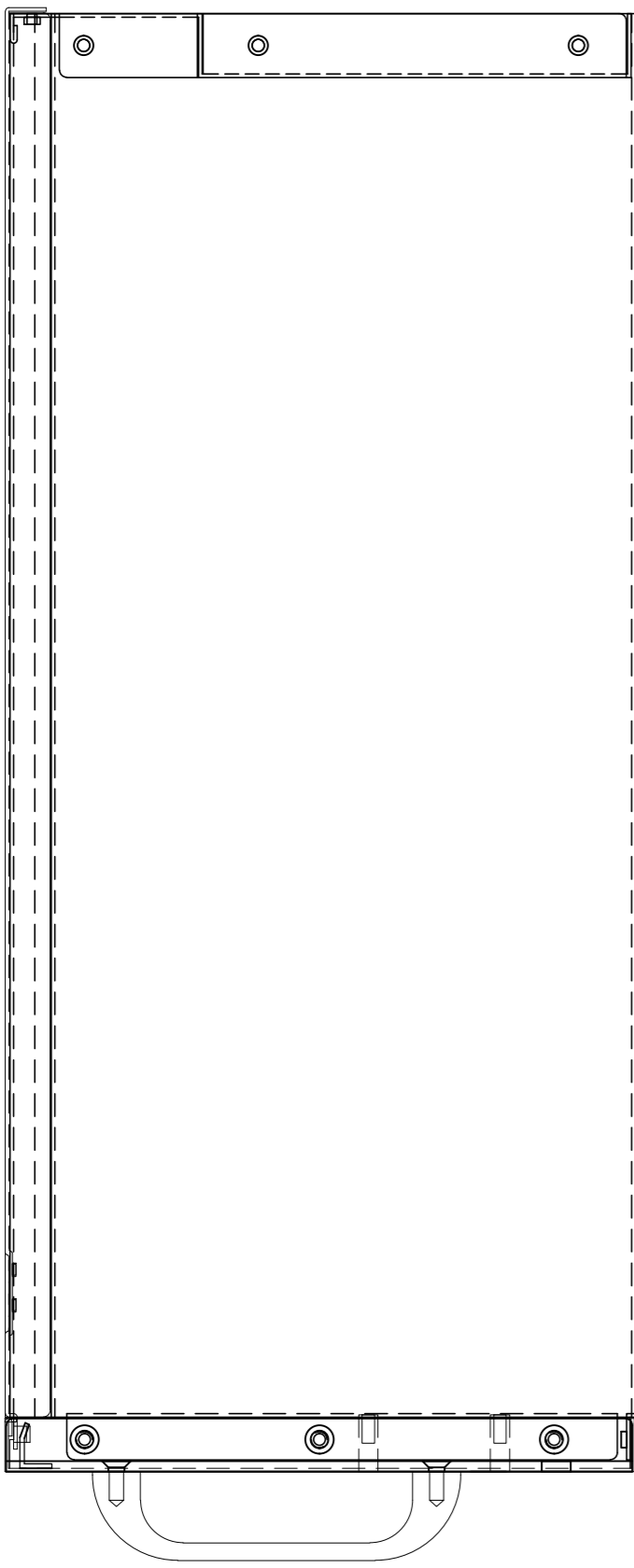


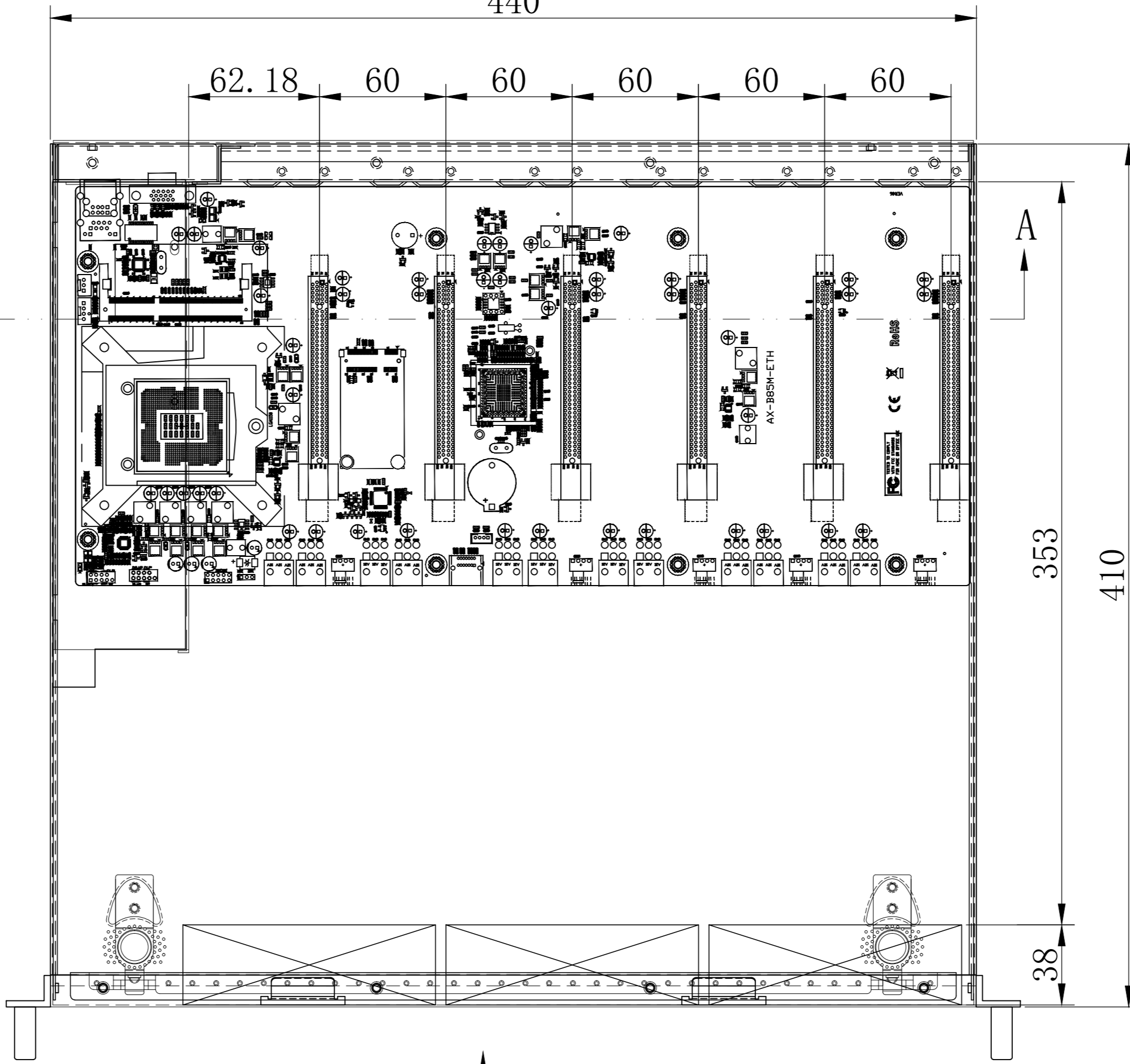
A-A

440

62.18 60 60 60 60 60



A



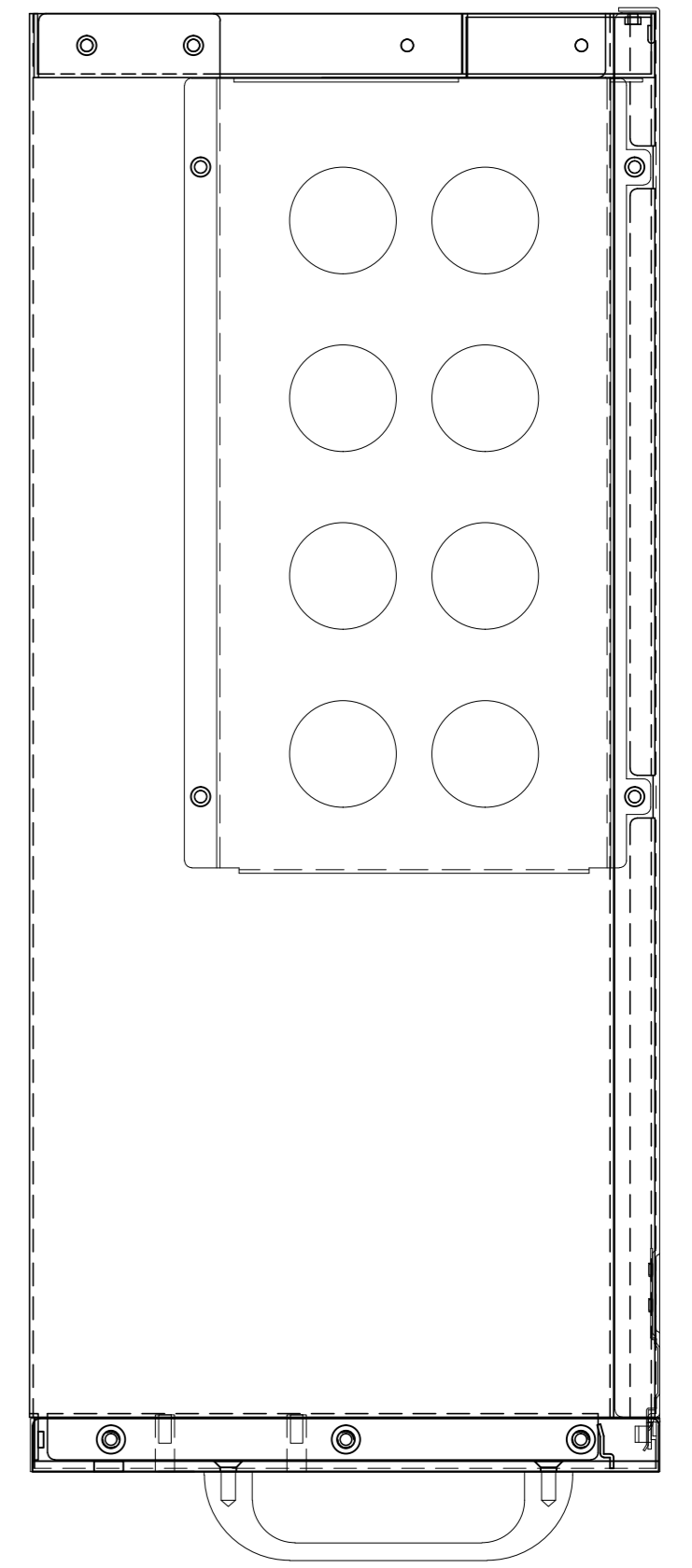
A

353

410

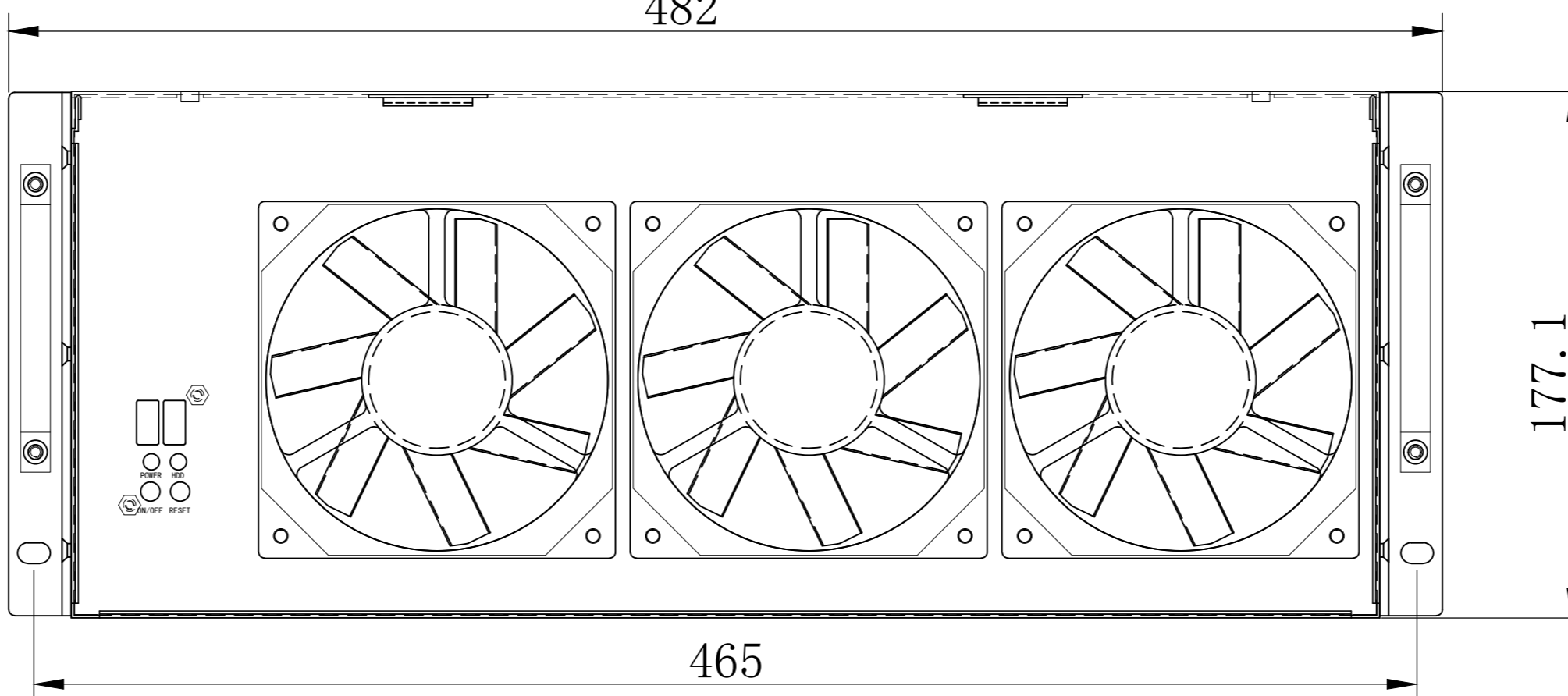
38

P



Autodesk

482



177.1

465